

県民卓球大会（小学生の部）組み合わせ会議での協議決定事項

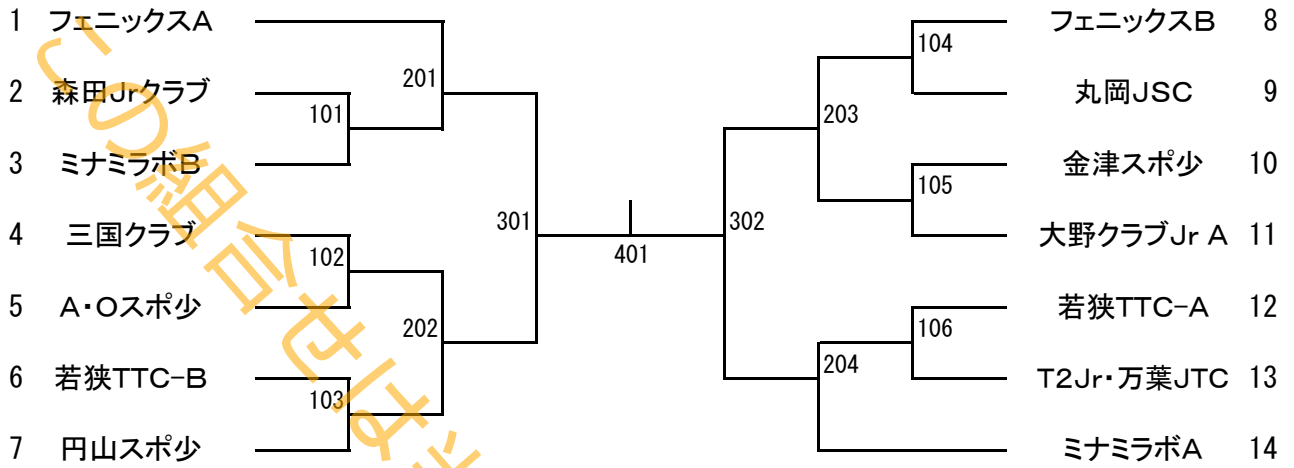
令和2年10月17日（土） 於：ユウ・アイふくい

- ・会館時間は8時30分とし、体育館玄関の入口で入館者の受付を開始する。
- ・参加チームの受付は、体育館に入ったアリーナ前通路にて行う。
- ・各チームの引率者は、参加選手の半数以下とする。ただし、団体戦参加申込書の監督、コーチ、バンビおよび身障者の保護者1名は別数とする。
- ・入館に際しては、別紙②の大会参加者健康状態申告書を提出しなければならない。
- ・会場入り口にて検温を実施し、37.5℃以上の者は入館を認めない。
- ・練習開始時間を前後半に分けて行う。
前半8：45～9：00【大野クラブ、美山スポ少、福井市の各チーム、A・Oスポ少、春江クラブ、丸岡JSC】
後半9：00～9：15【前半以外の各チーム】
- ・監督会議は実施しない。
- ・卓球台は27台とし、全競技が早く終了するようにする。
- ・団体戦は3ゲームマッチ、個人戦は5ゲームマッチとする。
- ・団体戦は2点先取で勝敗を決する。
- ・チェンジコートは行わない。
- ・団体戦のベンチは、奇数番号のチームを南側、偶数番号のチームを北側とする。
- ・バンビの個人戦のみベンチコーチ1名を認める。
- ・バンビの審判は、ホープスの敗者を審判に充てる。従って、ホープスの個人戦を先行して行う。
- ・大会実施の最終判断は、29日とし、中止の場合はメールにて各チームに連絡する。

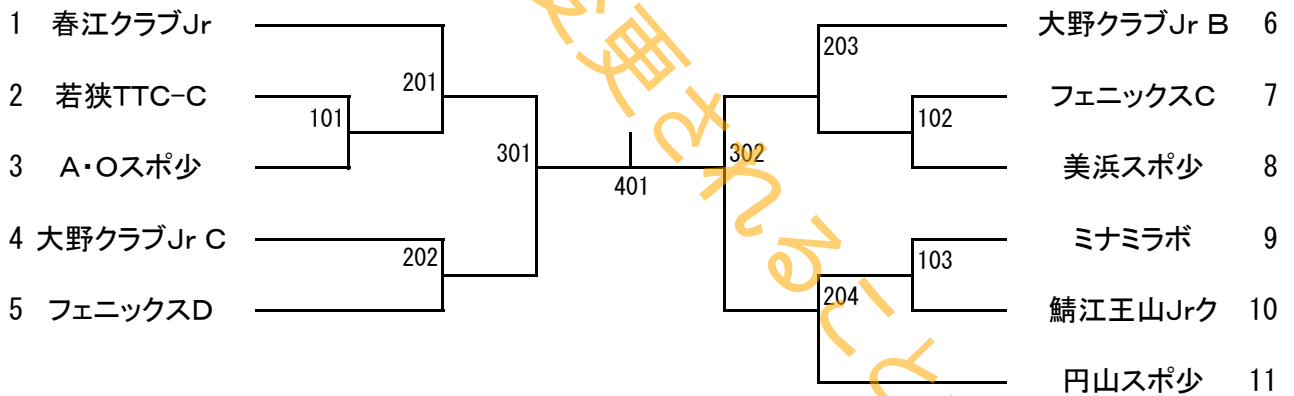
以上のことについて、大会要項の注意書きに加えて取り決めましたので、各チームにおきましては、決定事項を順守して参加いただきますようお願いいたします。

男子団体戦

1部男子団体

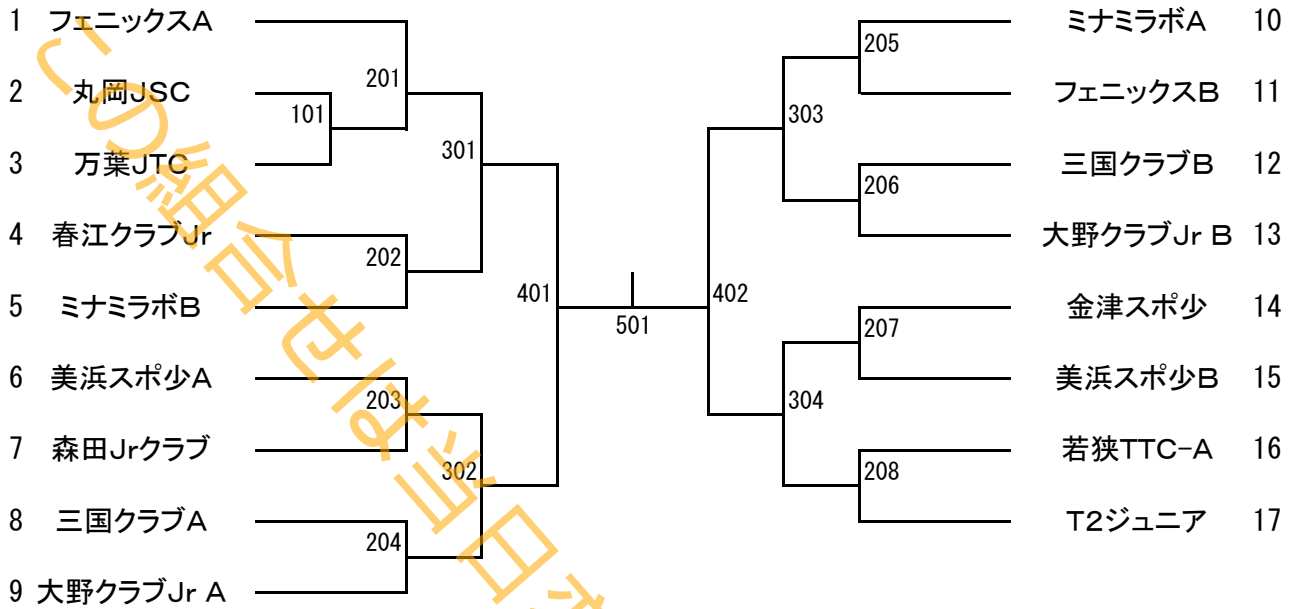


2部男子団体

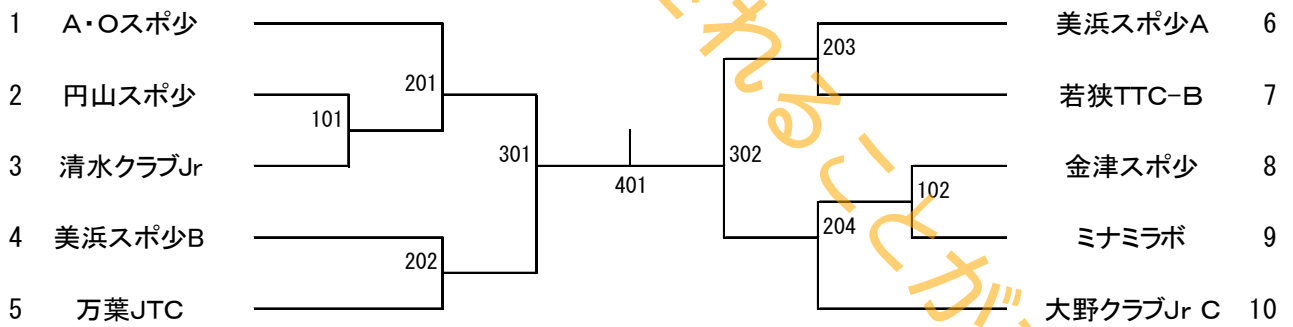


女子団体戦

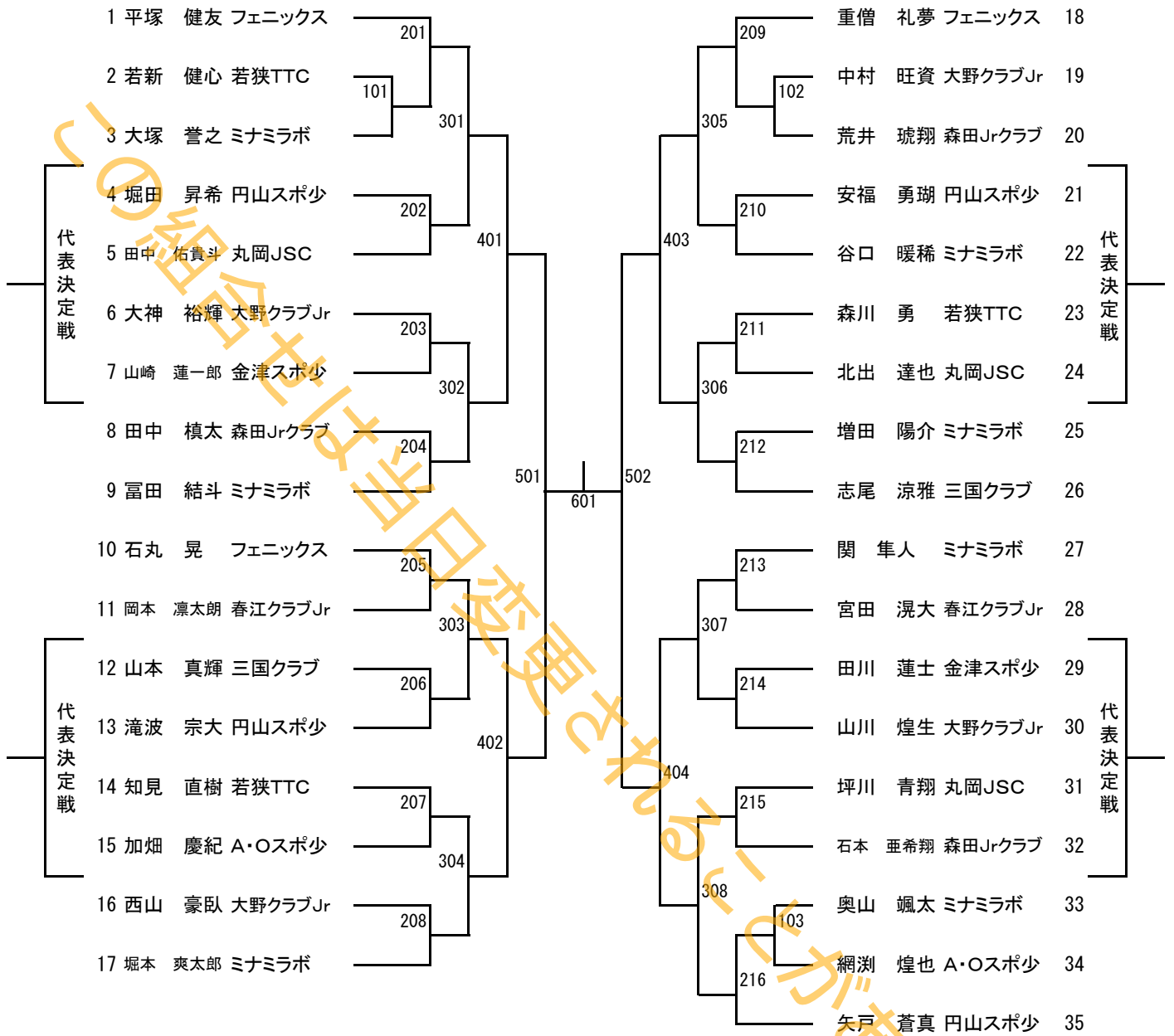
1部女子団体



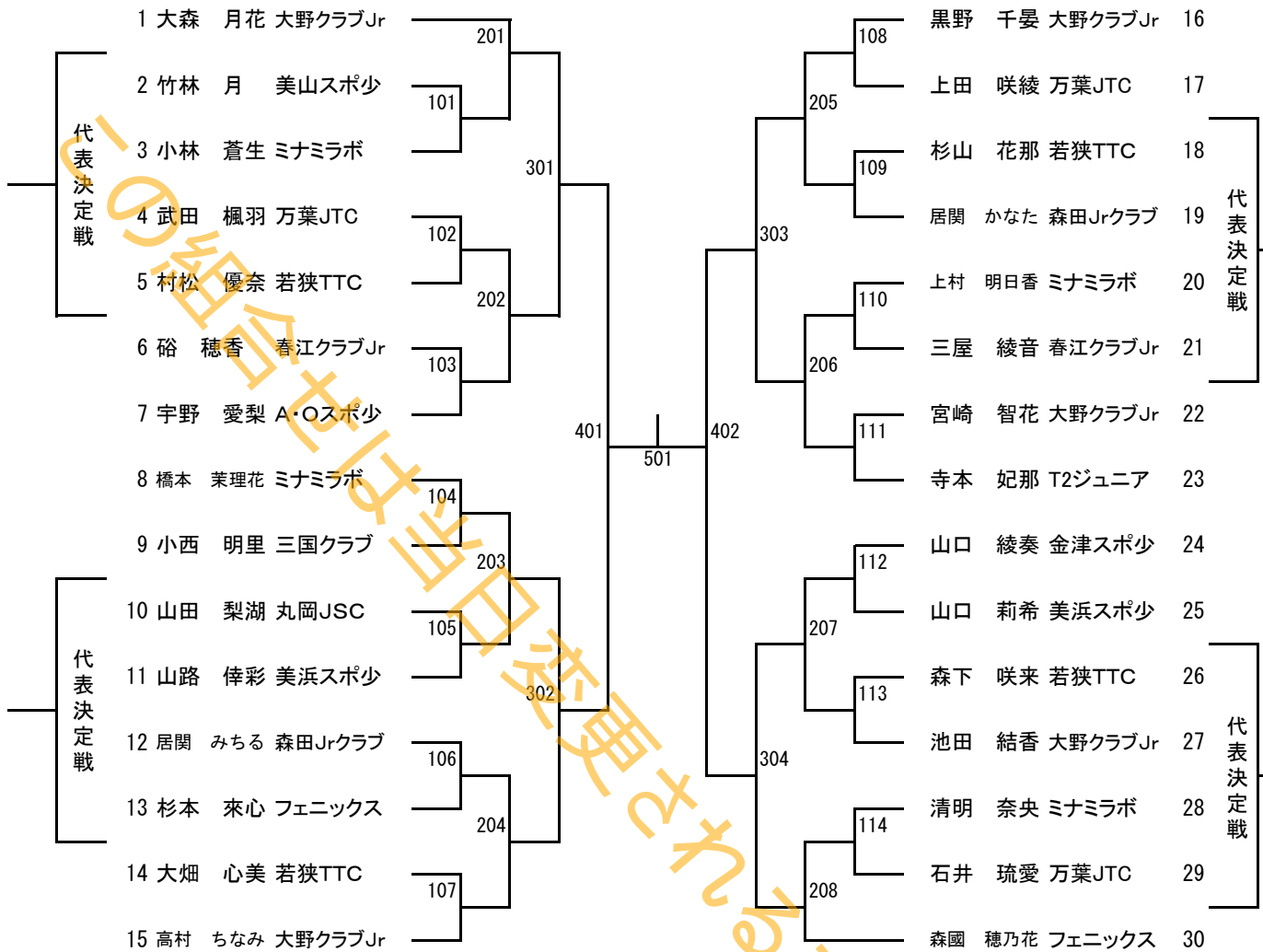
2部女子団体



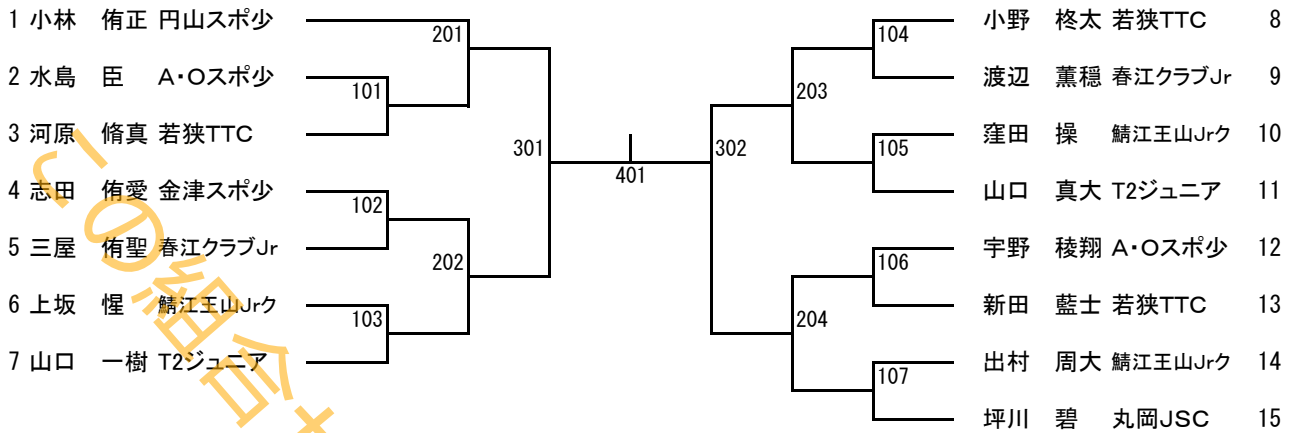
1部ホープス男子



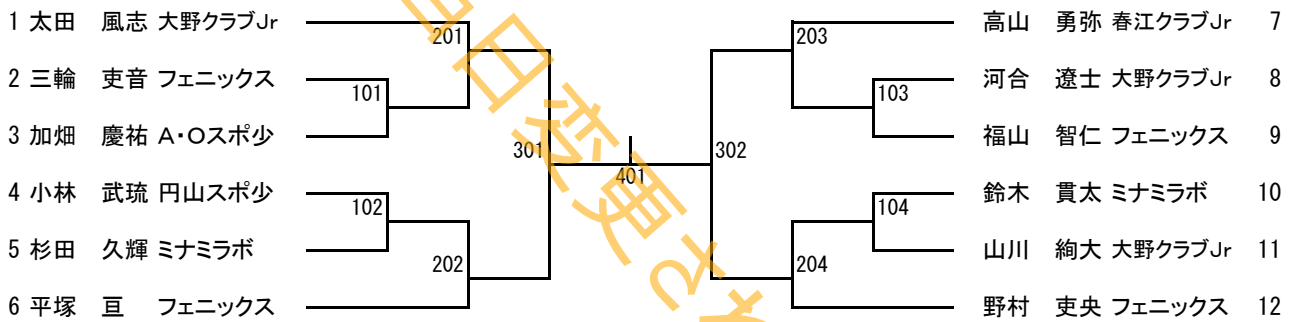
ホープス1部女子



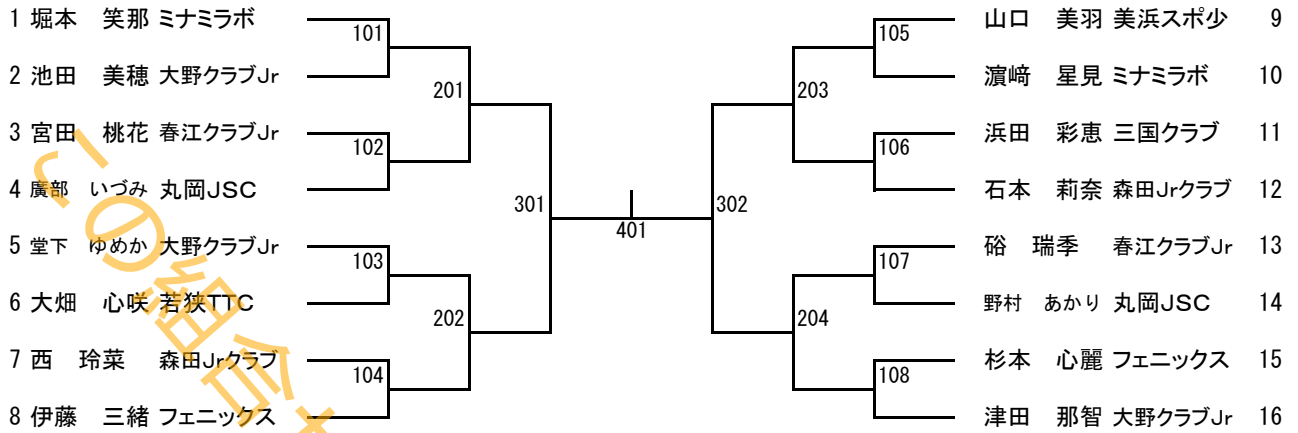
1部カブ男子



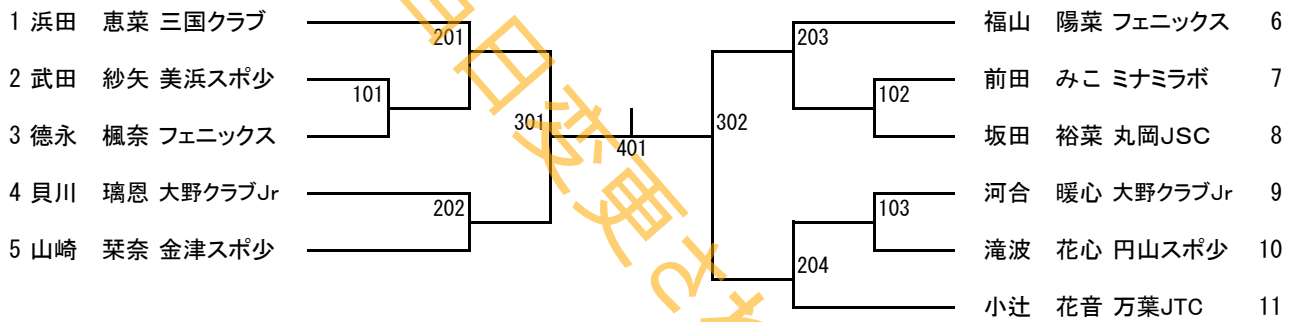
バンビ男子



カブ1部女子

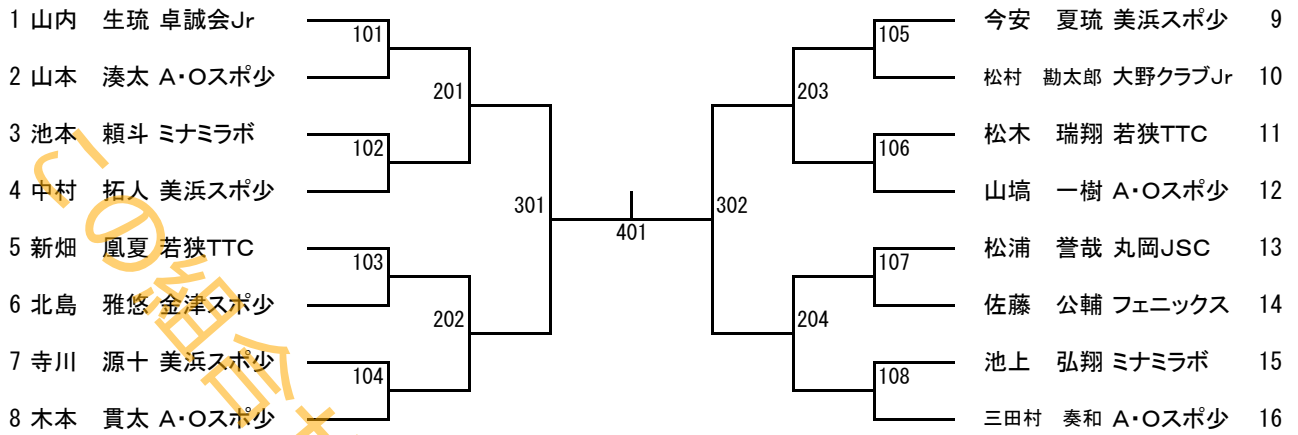


バンビ女子

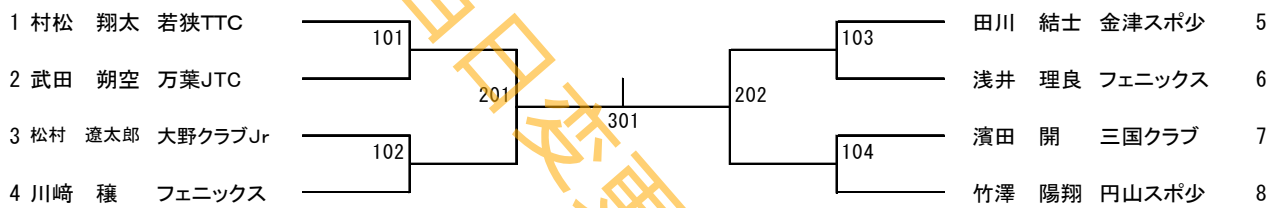


女子卓球部は当日練習ができません

2部ホープス男子

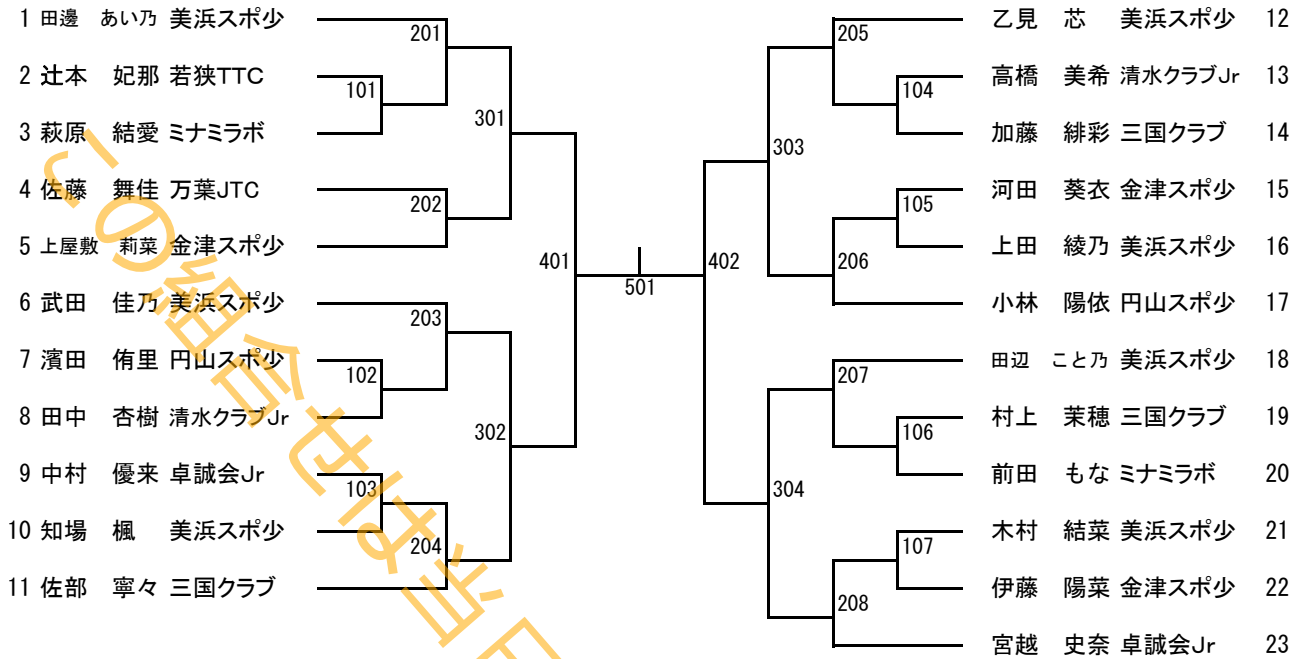


2部カブ男子



卓球は全国大会で選ばれることがあります

ホープス2部女子



カブ2部女子

