

男子シングルス

Aリーグ

	姓	名	所属	1	2	3	4	勝敗	勝ち点	順位
1	田中	龍也	若狭TTC					-		
2	村松	帝史	東洋紡					-		
3	川端	啓介	スターマイン					-		
4	本道	直樹	卓愛レジェンド					-		

Bリーグ

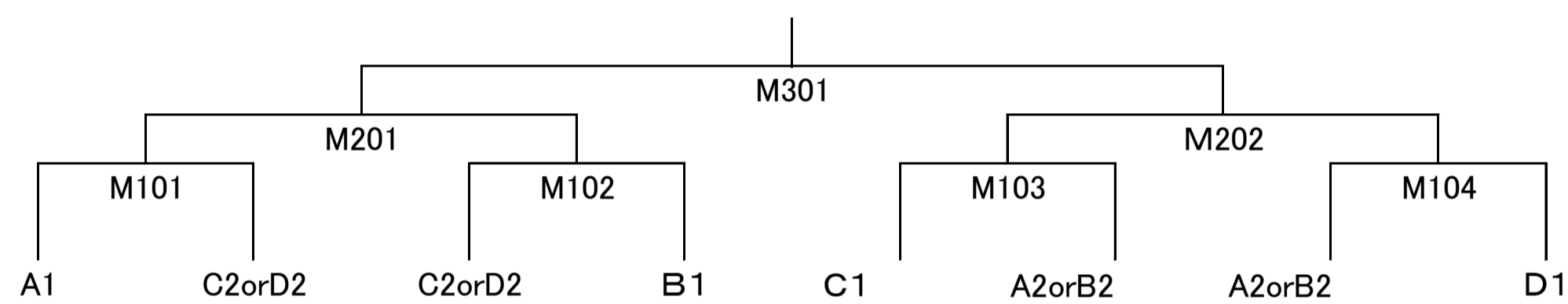
	姓	名	所属	1	2	3	4	勝敗	勝ち点	順位
1	山本	真弘	IMPULSE					-		
2	佐々木	優和	ミナミラボ					-		
3	金田	桂太	美浜町役場					-		
4	山口	勇樹	一条クラブ					-		

Cリーグ

	姓	名	所属	1	2	3	4	勝敗	勝ち点	順位
1	石場	一希	ミナミラボ					-		
2	村田	聖	フェニックス卓球クラブ					-		
3	江川	諭吉	東洋紡					-		
4	尼谷	優幸	若狭TTC					-		

Dリーグ

	姓	名	所属	1	2	3	4	勝敗	勝ち点	順位
1	田邊	拓登	美浜町役場					-		
2	藤村	唯人	一条クラブ					-		
3	太田	有哉	IMPULSE					-		
4	三鍋	唯人	スターマイン					-		



30男子シングルス

Aリーグ

	姓	名	所属	1	2	3	4	勝敗	勝ち点	順位
1	伊藤	匡志	フェニックス卓球クラブ	/				-		
2	土谷	英樹	東洋紡		/			-		
3	堀田	研二	若狭TTC			/		-		
4	岩本	和樹	IMPULSE				/	-		

Bリーグ

	姓	名	所属	1	2	3	4	勝敗	勝ち点	順位
1	和多田	康宏	美浜町役場	/				-		
2	浜田	健太	卓愛レジェンド		/			-		
3	森下	博貴	一条クラブ			/		-		
4	浅妻	瞬	東洋紡				/	-		



40男子シングルス

Aリーグ

	姓	名	所属	1	2	3	4	5	勝敗	勝ち点	順位
1	安野	祐介	フェニックス卓球クラブ	/					-		
2	堀田	伸一郎	なごみクラブ		/				-		
3	本郷	徳幸	東洋紡			/			-		
4	堀田	有志	松陵中教員				/		-		
5	北村	隆明	若狭TTC					/	-		

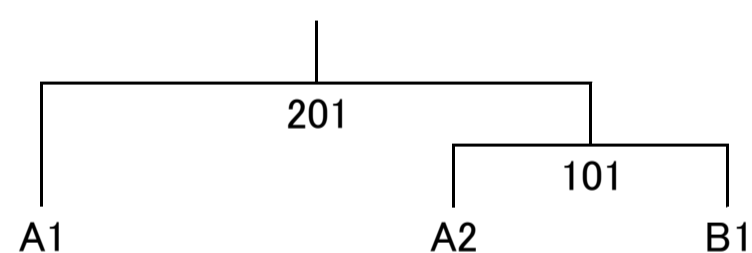
50男子シングルス

Aリーグ

	姓	名	所属	1	2	3	4	勝敗	勝ち点	順位
1	田辺	義朗	若狭TTC	/				-		
2	谷田	等	東洋紡		/			-		
3	野村	弘則	なごみクラブ			/		-		
4	田邊	浩一	水木クラブ				/	-		

Bリーグ

	姓	名	所属	1	2	3	勝敗	勝ち点	順位
1	櫻井	強志	ミナミラボ	/			-		
2	浅野	雅之	個人		/		-		
3	笠松	宏次	河和田クラブ			/	-		



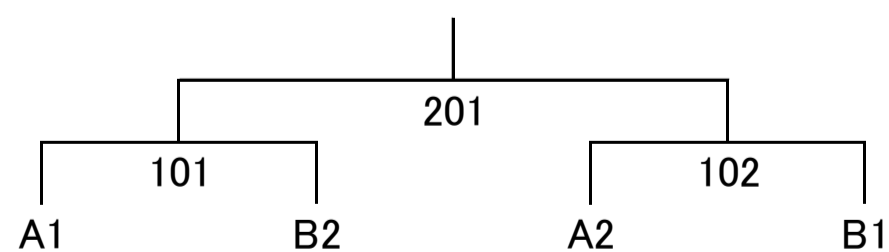
60男子シングルス

Aリーグ

	姓	名	所属	1	2	3	4	勝ち点	順位
1	木原	治人	木原道場	/					
2	木村	和聖	河和田クラブ		/				
3	野崎	伸一	水木クラブ			/			
4	渡辺	克美	Four-U				/		

Bリーグ

	姓	名	所属	1	2	3	4	勝ち点	順位
1	坪内	誠一	フェニックス卓球クラブ	/					
2	佐々木	喜昭	河和田クラブ		/				
3	黒川	進	Four-U			/			
4	夏野	雅哉	IMPULSE				/		



65男子シングルス

	姓	名	所属	1	2	3	4	5	6	勝敗	勝ち点	順位
1	田嶋	邦敏	Four-U									
2	伊藤	克徳	鯖江倶楽部									
3	山中	弘之	ミナミラボ									
4	斎藤	稔	みのり倶楽部									
5	神尾	清久	IMPULSE									
6	牧田	亨	河和田クラブ									

70男子シングルス

	姓	名	所属	1	2	3	4	勝敗	勝ち点	順位
1	中川	眞	福井ベテラン会					-		
2	岩堀	利康	Four-U					-		
3	後藤	芳明	IMPULSE					-		
4	中出	正夫	福井ベテラン会					-		

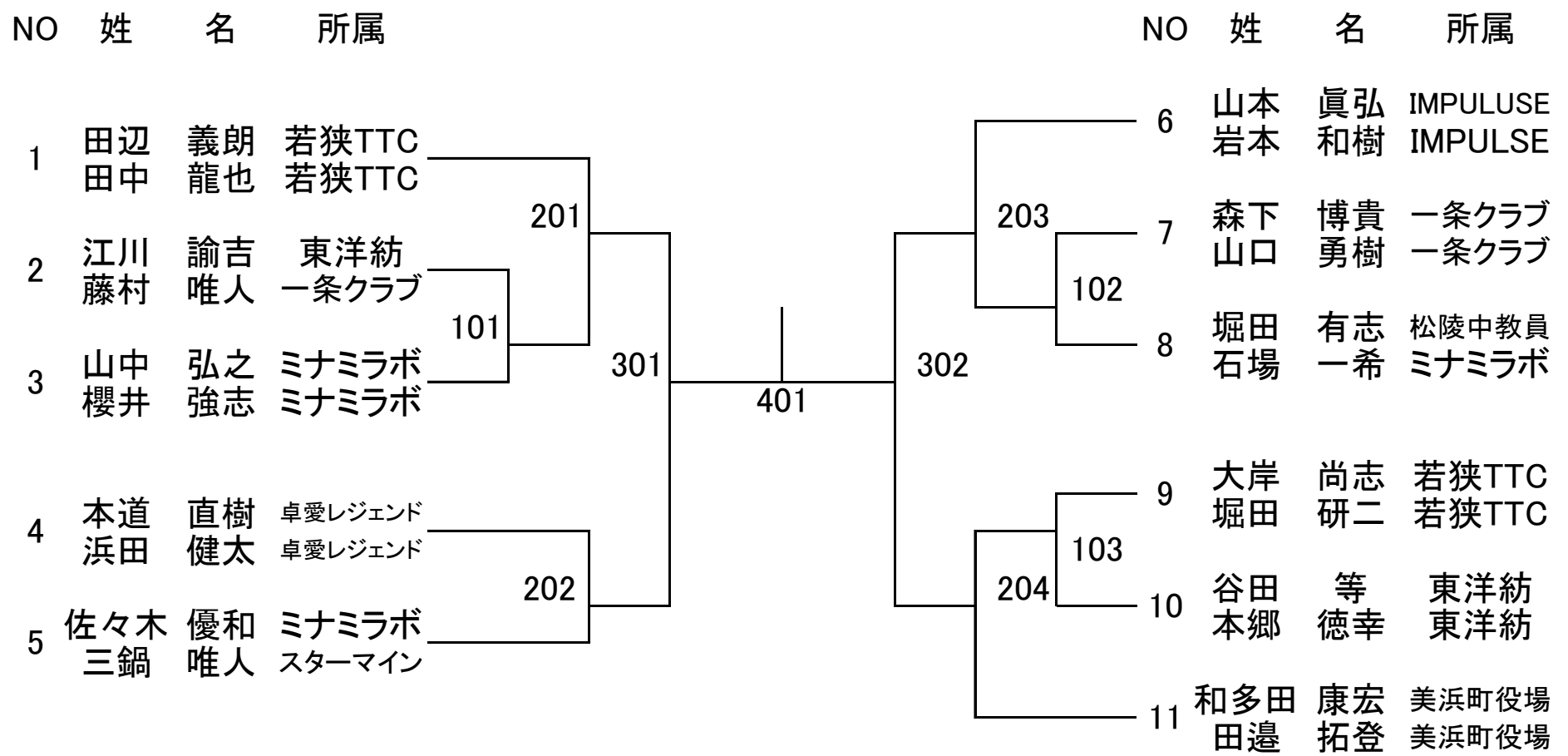
80男子シングルス

姓	名	所属
玉山	昌右	フェニックス卓球クラブ

vs

姓	名	所属
山本	富士夫	福井ベテラン会

男子ダブルス



70女子シングルス

姓	名	所属
宮田	博子	勝山TTC

vs

姓	名	所属
長谷川	恵子	南越前町卓協

