

ジュニア男子シングルス (1)

1 川畑 那央 (フェニックス)	201	堀本 爽太郎 (ミナミラボ)	32
2 天谷 春陽 (啓新高校)	101	原 充希 (啓新高校)	33
3 上野 權生 (武生商工高校)	0	土手 龍之介 (敦賀工業高校)	34
4 武田 樹 (敦賀工業高校)	102	知見 直樹 (若狭TTCJr)	35
5 鷲田 智弥 (羽水高校)	1	宮前 涼 (美方高校)	36
6 北野 礼士 (坂井高校)	103	大久保 大輔 (工大福井高校)	37
7 藪 大輝 (卓愛レジェンド)	401	山野 佑悟 (福井商業高校)	38
8 佐々木 琉大 (工大福井高校)	104	小野 悠之介 (高志高校)	39
9 岡部 和樹 (高志高校)	0	平塚 亘 (フェニックス)	40
10 渡辺 泰地 (敦賀高校)	105	萩野 空弥 (若狭東高校)	41
11 中根 佑輝 (若狭高校)	1	坂本 大知 (啓新高校)	42
12 片岡 大祐 (福井商業高校)	106	大坂 祐太 (北陸高校)	43
13 濱頭 悠大 (美方高校)	0	田川 蓮士 (金津スポ少)	44
14 渡邊 隆典 (金津高校)	107	竹下 孝太郎 (羽水高校)	45
15 山川 煌生 (陽明中学校)	501	藤田 悠輔 (敦賀工業高校)	46
16 久保 星多郎 (福井商業高校)	108	大山 北斗 (敦賀高校)	47
17 松木 瑞翔 (若狭TTCJr)	0	石丸 晃 (フェニックス)	48
18 山畑 洋人 (美方高校)	2	稲木 友秋 (羽水高校)	49
19 中澤 相斗 (北陸高校)	109	中川 輝星 (敦賀工業高校)	50
20 小林 俠喜 (敦賀高校)	110	森本 裕紀 (工大福井高校)	51
21 富田 智宗 (高志高校)	業	西村 望亜 (美方高校)	52
22 徳永 汰士 (フェニックス)	111	清水 浩晴 (若狭高校)	53
23 堂下 詠斗 (若狭高校)	2	岩本 心温 (武生商工高校)	54
24 萬田 悠多 (ミナミラボ)	112	大谷 優太 (高志高校)	55
25 中川 稀輝心 (金津高校)	0	村川 陽仁 (敦賀高校)	56
26 条 直哉 (羽水高校)	113	津田 聖春 (美方高校)	57
27 八尾 昊慳 (若狭東高校)	業	竹澤 樹 (啓新高校)	58
28 菅森 翔之 (啓新高校)	114	出口 博規 (金津高校)	59
29 佐藤 歩 (敦賀工業高校)	1	堀田 湊大 (北陸高校)	60
30 熊谷 拓真 (敦賀高校)	115	近田 大翔 (若狭TTCJr)	61
31 上村 啓仁 (大野高校)	0	杉下 敦基 (大野高校)	62
		近藤 快成 (福井商業高校)	63

ジュニア男子シングルス (2)

64 重 僧 礼 夢 (フェニックス)	217		川 畑 小 次 郎 (フェニックス)	95	
65 澤 田 一 翔 (敦賀工業高校)	0 132		兼 井 陽 矢 (北陸高校)	96	
66 水 上 創 太 (工大福井高校)	0	309	佐 々 木 一 宇 (啓新高校)	97	
67 森 川 勇 (若狭TTCJr)	133		柴 田 創 太 (若狭東高校)	98	
68 西 木 戸 優 斗 (羽水高校)	0 218		前 田 怜 樹 (敦賀高校)	99	
69 成 田 漣 翔 (啓新高校)	0 134	1	出 雲 路 健 史 (羽水高校)	100	
70 坂 野 新 太 (ミナミラボ)	1		岸 本 祐 太 (敦賀工業高校)	101	
71 西 畑 祐 哉 (武生商工高校)	135		種 田 瑠 色 (若狭高校)	102	
72 奥 村 大 祐 (福井商業高校)	1 219		西 村 研 人 (金津高校)	103	
73 田 航 大 (若狭高校)	2 136		森 口 颯 (高志高校)	104	
74 若 林 大 暉 (敦賀高校)	1	310	山 本 煌 仁 (敦賀工業高校)	105	
75 竹 林 竜 輝 (高志高校)	137	0	上 野 凌 芽 (美方高校)	106	
76 坪 田 叶 汰 (金津高校)	0 220		若 新 健 心 (若狭TTCJr)	107	
77 山 路 玲 和 (美方高校)	138	0	沼 口 恒 成 (工大福井高校)	108	
78 志 尾 涼 雅 (卓愛レジェンド)	棄	503	眞 柄 幸 樹 (大野高校)	109	
79 谷 口 幸 希 (啓新高校)	139		直 江 健 成 (福井商業高校)	110	
80 野 内 優 (坂井高校)	0 221	1	関 隼 人 (ミナミラボ)	111	
81 濱 野 汰 地 (敦賀工業高校)	0 140		酒 井 統 吾 (羽水高校)	112	
82 村 井 唯 晟 (工大福井高校)	0	311	徳 田 滉 大 (坂井高校)	113	
83 三 輪 吏 音 (フェニックス)	141 1		杉 山 大 樹 (武生商工高校)	114	
84 吉 田 佳 瑠 (北陸高校)	0 222		大 同 健 斗 (美方高校)	115	
85 北 嶋 友 葵 (福井商業高校)	0 142		宇 野 稜 翔 (織田中学校)	116	
86 柴 田 快 (敦賀高校)	0	406	山 田 光 輝 (高志高校)	117	
87 石 田 和 人 (高志高校)	0 143	1	太 田 風 志 (フェニックス)	118	
88 野 村 吏 央 (フェニックス)	223 1		兼 康 基 (若狭高校)	119	
89 佐 武 聖 茉 (武生商工高校)	0 144		内 田 泰 耀 (高志高校)	120	
90 山 崎 蓮 一 郎 (金津スポ少)	0	312	村 田 大 晟 (金津高校)	121	
91 上 野 透 弥 (敦賀高校)	145 0		西 尾 一 翔 (啓新高校)	122	
92 小 沼 暖 (美方高校)	0 224		棄 161	宮 川 遥 斗 (敦賀工業高校)	123
93 東 駿 太 郎 (羽水高校)	棄 146		232	小 林 俊 介 (工大福井高校)	124
94 矢 戸 蒼 真 (円山卓球スポ少)				光 友 陽 飛 (敦賀高校)	125

ジュニア女子シングルス

1 杉本 来心 (フェニックス)	201	2	伊藤 三緒 (フェニックス)	31				
2 見奈美 来夏 (坂井高校)	101	0	小野 百々果 (若狭高校)	32				
3 清水 美玖 (若狭東高校)	棄	301	0	山口 結女 (敦賀高校)	33			
4 前田 もな (ミナミラボ)	102	0	2	堀本 笑那 (ミナミラボ)	34			
5 松村 陽菜 (工大福井高校)	1	202	0	0	木原 優里香 (美方高校)	35		
6 新田 千乃 (若狭高校)	1	103	0	2	0	牟久なるみ (若狭東高校)	36	
7 青山 結衣 (啓新高校)	0	401	0	0	0	中矢 朱夏 (啓新高校)	37	
8 前田 静璃 (大野高校)	104	0	403	0	0	新谷 真奈 (フェニックス)	38	
9 大八木 菜々 (敦賀工業高校)	0	203	0	0	1	118	田辺 花奈 (敦賀工業高校)	39
10 八木 琴星 (敦賀高校)	0	105	0	211	0	0	今安 柚葉 (美方高校)	40
11 長谷川 実桜 (鯖江中学校)	0	302	0	1	0	0	北脇 陽和 (若狭高校)	41
12 田辺 栞乃 (美方高校)	1	106	2	2	1	1	山本 ひなた (坂井高校)	42
13 山口 美羽 (ミナミラボ)	0	204	2	212	0	0	山田 梨湖 (卓愛レジェンド)	43
14 齊藤 春花 (啓新高校)	棄	107	2	1	0	0	寺岡 愛里 (敦賀高校)	44
15 中野 恵瑠 (福井商業高校)	0	303	0	0	0	0	富田 茉里 (福井商業高校)	45
16 橋本 莉緒 (敦賀高校)	108	0	1	122	0	0	黒野 千晏 (陽明中学校)	46
17 上屋 敷 莉菜 (金津スポ少)	0	205	0	213	0	0	相馬 叶望 (若狭東高校)	47
18 濱崎 星見 (ミナミラボ)	109	0	0	0	1	1	山田 望乃果 (啓新高校)	48
19 成瀬 結衣 (福井商業高校)	2	303	1	307	棄	0	吉村 日香梨 (鯖江中学校)	49
20 高村 ちなみ (陽明中学校)	110	1	1	1	1	1	小林 楓 (ミナミラボ)	50
21 松田 幸楓 (坂井高校)	0	206	0	214	0	0	小林 海桜 (坂井高校)	51
22 出口 莉瑚 (若狭TTCJr)	0	111	0	0	2	2	野口 夢来 (美方高校)	52
23 津田 那智 (フェニックス)	0	402	1	404	0	0	上野 百合香 (福井商業高校)	53
24 小林 蒼生 (ミナミラボ)	112	0	0	0	1	1	知見 有紗 (若狭高校)	54
25 重田 朱璃 (若狭東高校)	0	207	1	215	0	0	石本 くるみ (敦賀高校)	55
26 戸村 優華 (坂井高校)	0	113	0	0	0	0	石谷 文音 (金津高校)	56
27 安田 ひより (若狭高校)	0	304	2	308	2	2	宇野 愛梨 (織田中学校)	57
28 大和 美羽 (啓新高校)	1	114	0	1	1	1	上村 明日香 (ミナミラボ)	58
29 中村 咲月 (美方高校)	0	208	1	216	0	0	末定 杏美 (啓新高校)	59
30 林 姫菜 (福井商業高校)	0	403	1	1	0	0	森 國穂乃花 (フェニックス)	60

R5年度福井県選手権大会 (ジュニア男子S決勝L)

令和5年9月16日

小浜市民体育館

ジュニア男子S 決勝L		1	2	3	4	勝敗			率	順位
		光友 陽飛	矢戸 蒼真	片岡 大祐	石丸 晃	勝	負	試合得点		
		6試合 (敦賀高校)	(円山卓球スポ少)	(福井商業高校)	(フェニックス)					
1	光友 陽飛 (敦賀高校)	-	3-11 12-10 1-10-12 3 8-11 -	6-11 11-7 1-10-12 3 6-11 -	5-11 12-10 1-11-6 3 11-8 -	1	2	4		3
2	矢戸 蒼真 (円山卓球スポ少)	11-3 10-12 3 12-10 1 11-8 -	-	8-11 7-11 0 8-11 3 -	11-9 11-7 1-11-6 3 11-6 0 -	2	1	5		2
3	片岡 大祐 (福井商業高校)	11-6 7-11 3 12-10 1 11-6 -	11-8 11-7 3 11-8 0 -	-	11-6 11-6 1-11-5 3 11-5 0 -	3	0	6		1
4	石丸 晃 (フェニックス)	11-5 10-12 1 6-11 3 8-11 -	9-11 7-11 0 6-11 3 -	6-11 6-11 0 5-11 3 -	-	0	3	3		4

R5年度福井県選手権大会 (ジュニア男子S5-8L)

令和5年9月16日

小浜市民体育館

ジュニア男子S 5-8L		1	2	3	4	勝敗			率	順位
		川畑小次郎	重僧 礼夢	堀本爽太郎	久保星多郎	勝	負	試合得点		
		6試合 (フェニックス)	(フェニックス)	(ミナミラボ)	(福井商業高校)					
1	川畑小次郎 (フェニックス)	-	15-17 9-11 0 7-11 3 -	8-11 12-10 2 12-10 3 9-11 1 1-11 -	8-11 11-8 1-9-11 3 1-11 3 -	0	3	3		8
2	重僧 礼夢 (フェニックス)	17-15 11-9 3 11-7 0 -	-	13-11 11-8 3 11-6 0 -	9-11 11-6 1-15-13 3 15-13 1 13-11 -	3	0	6		5
3	堀本爽太郎 (ミナミラボ)	11-8 10-12 3 10-12 2 11-9 11-8 -	11-13 8-11 0 6-11 3 -	-	11-9 9-11 1-11-6 3 11-6 1 11-7 -	2	1	5		6
4	久保星多郎 (福井商業高校)	11-8 8-11 3 11-9 1 11-1 -	11-9 6-11 1 13-15 3 11-13 -	9-11 11-9 1 6-11 3 7-11 -	-	1	2	4		7

R5年度福井県選手権大会 (ジュニア女子S決勝L)

令和5年9月16日

小浜市民体育館

ジュニア女子S 決勝L 6試合		1	2	3	4	勝敗			率	順位
		知見 有紗 (若狭高校)	新谷 真奈 (フェニックス)	長谷川実桜 (鯖江中学校)	津田 那智 (フェニックス)	勝	負	試合得点		
1	知見 有紗 (若狭高校)		4-11 3-11 0-5 -	2-11 11-6 5-11 7-11 -	11-6 9-11 10-12 12-10 3-11	0	3	3	4	
2	新谷 真奈 (フェニックス)	11-4 11-3 3-11-5 -		11-6 11-9 3-11-7 -	11-7 12-10 11-7 -	3	0	6	1	
3	長谷川実桜 (鯖江中学校)	11-2 6-11 3-11-5 11-7 -	6-11 9-11 1-7-11 -		5-11 11-8 9-11 9-11 -	1	2	4	3	
4	津田 那智 (フェニックス)	6-11 11-9 3-12-10 10-12 11-3	7-11 10-12 2-7-11 -	11-5 8-11 3-11-9 11-9 -		2	1	5	2	

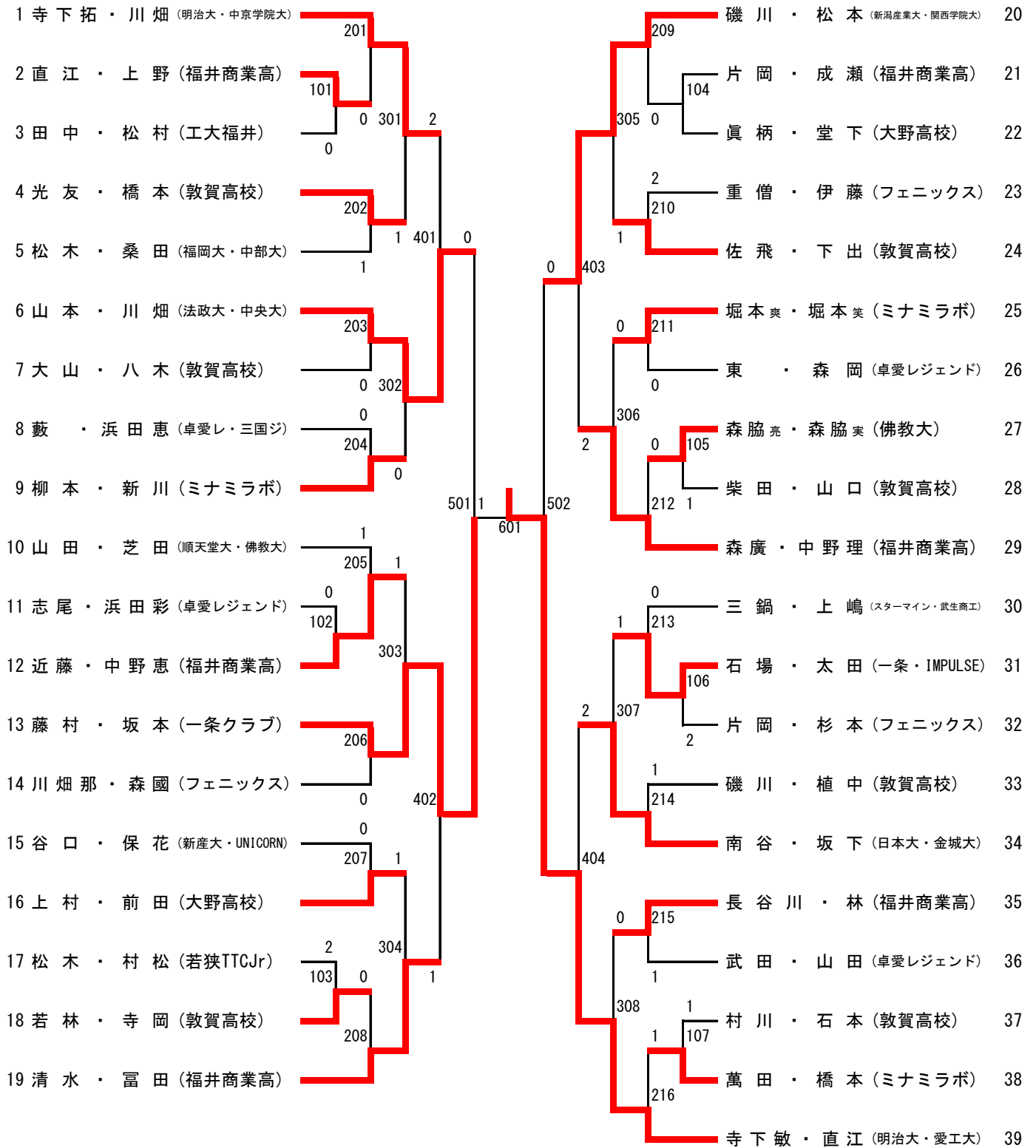
R5年度福井県選手権大会 (ジュニア女子5-8L)

令和5年9月16日

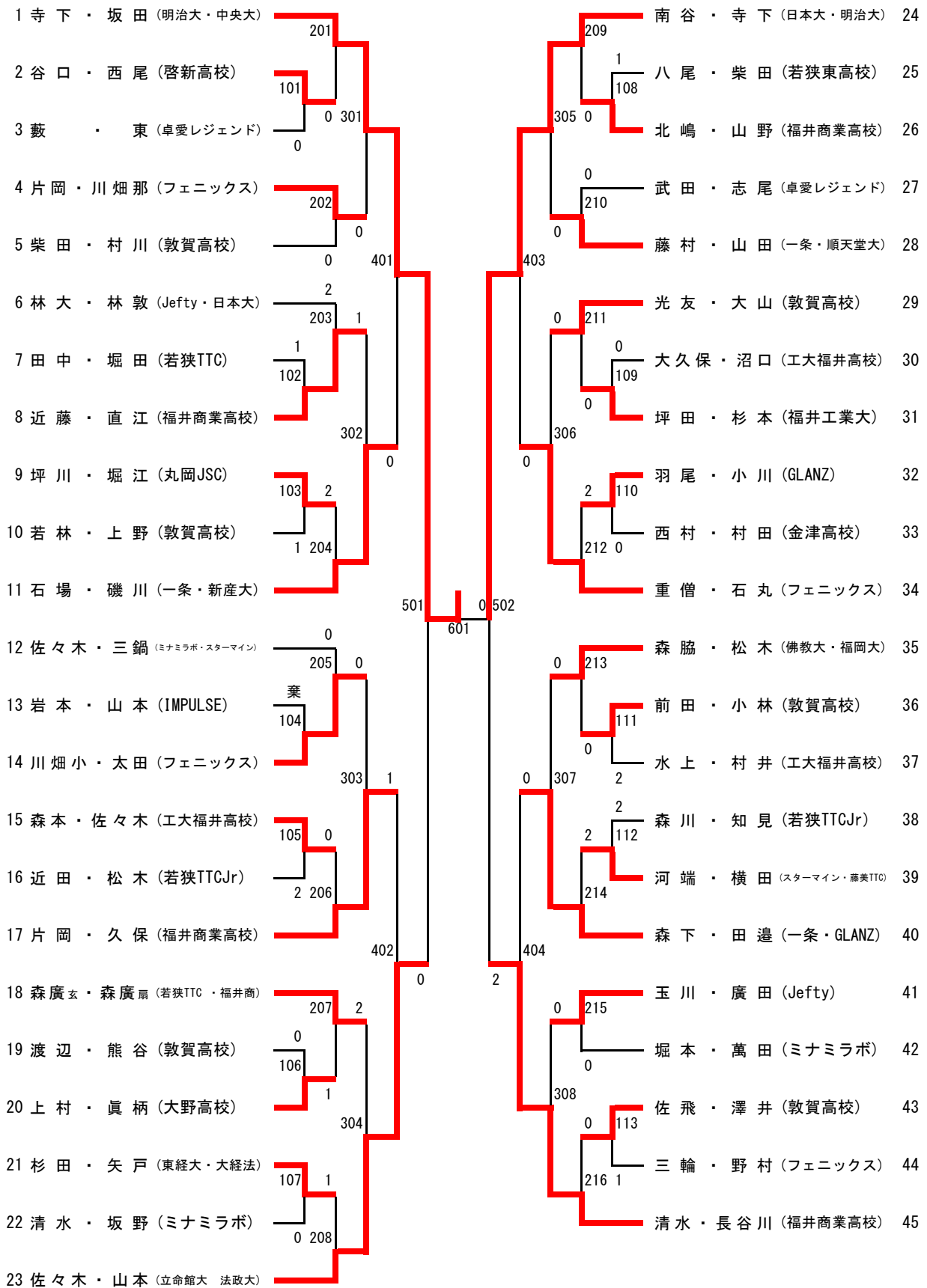
小浜市民体育館

ジュニア女子 5-8L 6試合		1	2	3	4	勝敗			率	順位
		中矢 朱夏 (啓新高校)	林 姫菜 (福井商業高校)	前田 もな (ミナミラボ)	黒野 千晏 (陽明中学校)	勝	負	試合得点		
1	中矢 朱夏 (啓新高校)		3-11 5-11 0-6 -	13-11 2-11 9-11 7-11 -	9-11 16-14 12-10 1-11 6-11	0	3	3	4	
2	林 姫菜 (福井商業高校)	11-3 11-5 3-11-6 -		11-13 11-8 3-9-11 11-8 11-8	11-7 11-8 11-6 -	3	0	6	1	
3	前田 もな (ミナミラボ)	11-13 11-2 3-11-9 11-7 -	13-11 8-11 2-11-9 8-11 8-11		4-11 5-11 2-11-6 11-7 6-11	1	2	4	3	
4	黒野 千晏 (陽明中学校)	11-9 14-16 3-10-12 11-1 11-6	7-11 8-11 2-6-11 -	11-4 11-5 3-6-11 7-11 11-6		2	1	5	2	

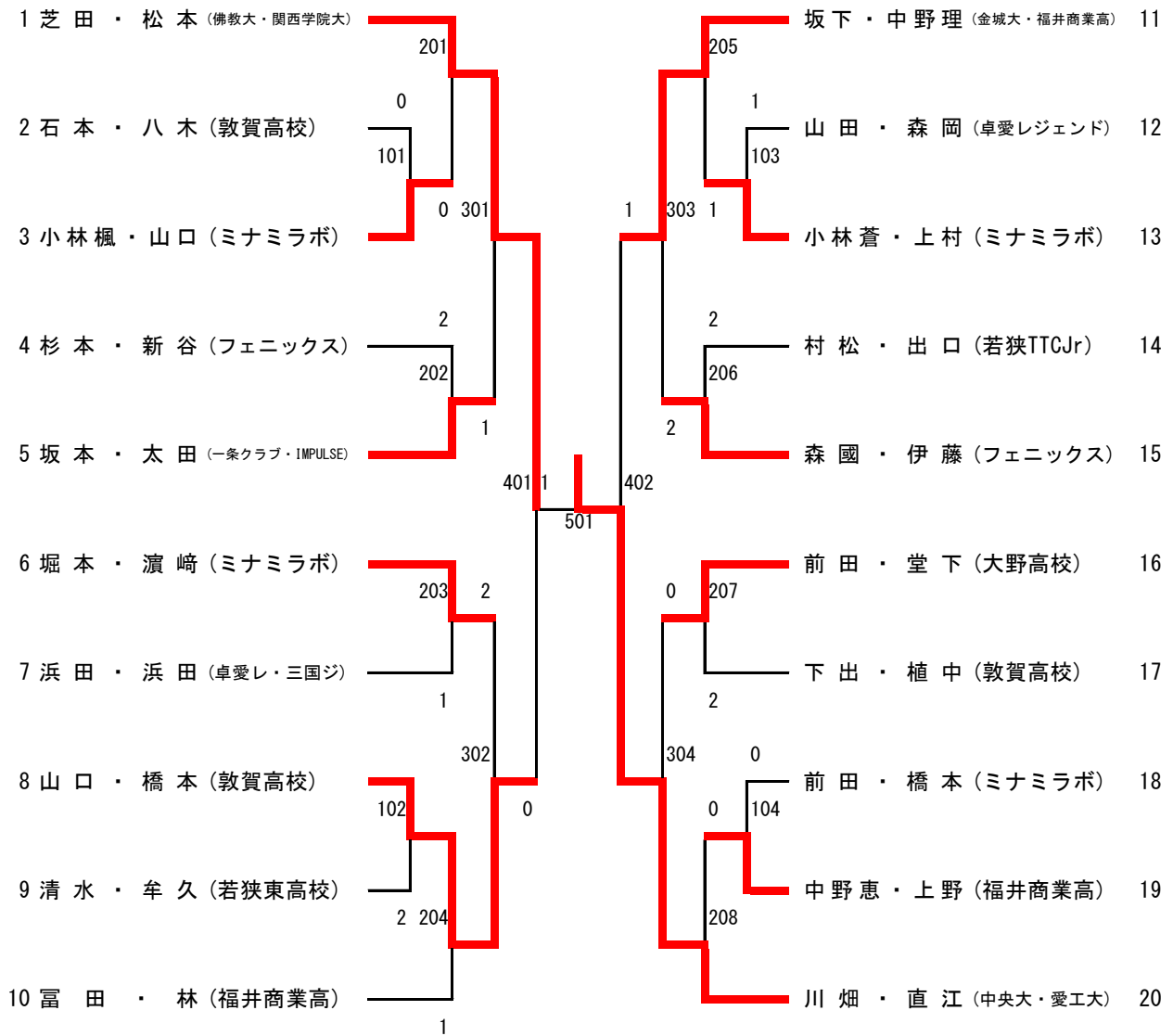
ミックスダブルス



男子ダブルス



女子ダブルス



一般男子シングルス

1 坂田 修 (中央大学)	201	南谷 健太 (日本大学)	35
2 萬田 悠多 (ミナミラボ)	101	石丸 晃 (フェニックス)	36
3 荻野 空弥 (若狭東高校)	0 301	廣田 貴一 (Jeffy)	37
4 佐々木 琉大 (工大福井高校)	0 202	森本 裕紀 (工大福井高校)	38
5 澤井 健太 (敦賀高校)	0 401	片岡 大祐 (福井商業高校)	39
6 川畑 那央 (フェニックス)	203 0	杉田 大也 (東京経済大学)	40
7 林 大智 (Jeffy)	2 302	森下 博貴 (一条クラブ)	41
8 山本 眞弘 (IMPULSE)	兼業 204	堀江 荘志 (丸岡JSC)	42
9 森脇 亮太 (佛教大学)	501	光友 陽飛 (敦賀高校)	43
10 石場 一希 (一条クラブ)	205	重僧 礼夢 (フェニックス)	44
11 水上 創太 (工大福井高校)	0 303 0	村井 唯晟 (工大福井高校)	45
12 坪川 碧 (丸岡JSC)	0 206	前田 怜樹 (敦賀高校)	46
13 平林 優一 (ち〜むみさわ)	0 402	森廣 扇兜 (福井商業高校)	47
14 上村 啓仁 (大野高校)	207 0	渡辺 翔太 (IMPULSE)	48
15 村川 陽仁 (敦賀高校)	0 304	眞柄 幸樹 (大野高校)	49
16 小嶋 俊樹 (IMPULSE)	0 208	柴田 創太 (若狭東高校)	50
17 長谷川 隼大 (福井商業高校)	406	山本 祥吾 (法政大学)	51
18 佐々木 駿和 (立命館大学)	209	藤村 唯人 (一条クラブ)	52
19 熊谷 拓真 (敦賀高校)	0 305	沼口 恒成 (工大福井高校)	53
20 八尾 昊慳 (若狭東高校)	0 210	大山 北斗 (敦賀高校)	54
21 片岡 大輔 (フェニックス)	1 403 1	松木 悠人 (福岡大学)	55
22 清水 海政 (福井商業高校)	211	川畑 小次郎 (フェニックス)	56
23 田中 龍也 (若狭TTC)	1 306	玉川 慎 (Jeffy)	57
24 東 響希 (IMPULSE)	1 212	谷口 幸希 (啓新高校)	58
25 林 敦生 (日本大学)	2 502	磯川 魁志 (新潟産業大学)	59
26 田邊 拓登 (GLANZ)	213 0	堀本 爽太郎 (ミナミラボ)	60
27 渡辺 泰地 (敦賀高校)	0 307 0	北嶋 友葵 (福井商業高校)	61
28 後藤 義幸 (フェニックス)	1 214	大関 紫門 (永平寺クラブ)	62
29 山田 圭悟 (順天堂大学)	2 404	矢戸 結斗 (大阪経法大学)	63
30 田中 悠平 (工大福井高校)	2 215 0	磯川 拓斗 (敦賀高校)	64
31 佐飛 慎太郎 (敦賀高校)	308	平林 快 (IMPULSE)	65
32 佐々木 優和 (ミナミラボ)	102 1	大久保 大輔 (工大福井高校)	66
33 西尾 一翔 (啓新高校)	0 216	堀田 研二 (若狭TTC)	67
34 寺下 敏倫 (明治大学)	503	寺下 拓海 (明治大学)	68

一般女子シングルス

1 森 廣 伽 衣 (愛知工業大学)	201	0	直 江 蓮 (愛知工業大学)	16			
2 下 出 帆 希 (敦賀高校)	101	0	長 谷 川 実 桜 (鯖江中学校)	17			
3 堀 本 笑 那 (ミナミラボ)	1	301	2	前 田 静 璃 (大野高校)	18		
4 芝 田 有 里 (佛教大学)	102	0	1	橋 本 莉 緒 (敦賀高校)	19		
5 相 馬 叶 望 (若狭東高校)	0	202	206	0	重 田 朱 璃 (若狭東高校)	20	
6 成 瀬 結 衣 (福井商業高校)	0	103	2	0	松 村 陽 菜 (工大福井高校)	21	
7 伊 藤 三 緒 (フェニックス)	0	0	川 畑 葉 那 (中京学院大学)	22			
8 松 本 紗 季 (関西学院大学)	104	0	森 脇 実 乃 里 (佛教大学)	23			
9 吉 村 日 香 梨 (鯖江中学校)	0	203	0	207	0	前 田 も な (ミナミラボ)	24
10 山 口 美 羽 (ミナミラボ)	0	105	0	0	112	山 口 結 女 (敦賀高校)	25
11 富 田 茉 里 (福井商業高校)	2	302	2	0	113	森 國 穂 乃 花 (フェニックス)	26
12 杉 本 來 心 (フェニックス)	106	1	304	0	113	上 野 百 合 香 (福井商業高校)	27
13 堂 下 な み か (大野高校)	0	204	0	208	0	植 中 愛 花 (敦賀高校)	28
14 八 木 琴 星 (敦賀高校)	0	107	1	川 畑 明 日 香 (中央大学)	29		
15 坂 下 心 優 (金城大学)							

R5年度福井県選手権大会（一般男子S決勝L）

令和5年9月24日

小浜市民体育館

一般男子S決勝L		1	2	3	4	勝敗			率	順位
		坂田 修 (中央大学)	寺下 敏倫 (明治大学)	南谷 健太 (日本大学)	寺下 拓海 (明治大学)	勝	負	試合得点		
6試合										
1	坂田 修 (中央大学)		11-8 11-6 3 11-7 0	11-7 7-11 0 11-5 1 11-6	11-4 11-5 1 7-11 1 11-2	3	0	6		1
2	寺下 敏倫 (明治大学)	8-11 6-11 0 7-11 3		4-11 9-11 0 7-11 3 -	11-7 23-21 3 8-11 1 11-8	1	2	4	3/4	4
3	南谷 健太 (日本大学)	7-11 11-7 1 5-11 3 6-11	11-4 11-9 3 11-7 0		10-12 12-10 1 7-11 3 9-11	1	2	4	4/3	2
4	寺下 拓海 (明治大学)	4-11 5-11 1 11-7 3 2-11	7-11 21-23 3 11-8 3 8-11	12-10 10-12 3 11-7 1		1	2	4	4/4	3

R5年度福井県選手権大会（一般女子S決勝L）

令和5年9月24日

小浜市民体育館

一般女子S決勝L		1	2	3	4	勝敗			率	順位
		松本 紗季 (関西学院大学)	芝田 有里 (佛教大学)	直江 蓮 (愛知工業大学)	川畑明日香 (中央大学)	勝	負	試合得点		
6試合										
1	松本 紗季 (関西学院大学)		11-7 3-11 2 10-12 3 11-7 9-11	11-6 12-14 3 11-8 2 4-11 12-10	5-11 4-11 0 6-11 3 -	1	2	4		3
2	芝田 有里 (佛教大学)	7-11 11-3 3 12-10 2 7-11 11-9		3-11 7-11 3 11-7 2 11-3 11-4	4-11 11-9 1 11-9 1 11-9 -	3	0	6		1
3	直江 蓮 (愛知工業大学)	6-11 14-12 2 8-11 3 11-4 10-12	11-3 11-7 3 7-11 3 3-11 4-11		9-11 11-8 1 5-11 3 9-11 -	0	3	3		4
4	川畑明日香 (中央大学)	11-5 11-4 3 11-6 0 -	11-4 9-11 0 9-11 1 9-11 -	11-9 8-11 3 11-5 1 11-9 -		2	1	5		2